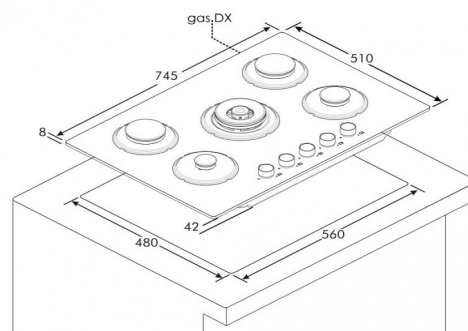


# CANDY



## Piani cottura



CVG74WPW

### CARATTERISTICHE PRINCIPALI

Nome prodotto / Codice commerciale	CVG74WPW
Codice prodotto	33802749
Codice EAN	8059019002187
Tipo di piano cottura	Gas su vetro
Zone cottura	5

### CARATTERISTICHE TECNICHE

Tensione (V)	220
Timer elettronico	No
Tipo di dispositivo di sicurezza per gas	Elettromagnetica per ciascun bruciatore

### PROGRAMMI E FUNZIONI

Tipologia 1° elemento riscaldante	Bruciatore a gas ausiliario
Tipologia 2° elemento riscaldante	Bruciatore a gas rapido
Tipologia 3° elemento riscaldante	Bruciatore a gas semirapido
Tipologia 4° elemento riscaldante	Rapido
Tipologia 5° elemento riscaldante	Bruciatore a gas doppia corona
Tipologia 6° elemento riscaldante	

### ESTETICA

Colore	Bianco
Materiale del piano	Vetro temperato
Dispositivi di regolazione comandi	Manopole
Colore manopola	Inox

Tipo di griglia	Ghisa
Tipo di coperchio	
	<b>PERFORMANCE</b>
Potenza del 1° elemento riscaldante (W)	1000
Potenza del 2° elemento riscaldante (W)	2700
Potenza del 3° elemento riscaldante (W)	1750
Potenza del 4° elemento riscaldante (W)	2700
Potenza del 5° elemento riscaldante (W)	4000
Potenza del 6° elemento riscaldante (W)	
	<b>DIMENSIONI</b>
Dimensioni del vano per l'installazione (mm)	480x560x42
Altezza del prodotto (mm)	95
Larghezza del prodotto (mm)	745
Profondità del prodotto (mm)	510
Dimensioni del prodotto (mm)	
Peso netto (kg)	15,12
Peso lordo (kg)	16,06